



Safety Instructions

The Ninja Ultra is designed to a high standard, but there are some things you should be aware of that will prolong the life of the unit and for your own safety.

Using the Ninja Ultra safely

Although the Ninja Ultra is very lightweight compared to all the devices it replaces, it is still a solid object that could cause injury if misused.

- Always make sure that the Ninja Ultra is mounted securely and is unable to fall onto anyone nearby. This is especially important when there are children present who might be tempted to pull on cables.
- Always ensure that cables that run to the Ninja Ultra are clearly visible and do not present a trip hazard.
- Do not place on uneven or unstable surfaces.
- Do not insert anything but a Ninja Ultra Master Caddy II/III or AtomX SSDmini in the drive slot on the rear of the Ninja Ultra.
- Don't touch the Ninja Ultra screen with sharp, metallic or abrasive objects.
- Do not expose it to strong electrical or magnetic fields.
- Do not expose it to liquids, rain or moisture.
- Do not dispose of the Ninja Ultra in municipal waste and do not incinerate it, always follow local regulations for safe disposal.

Notifications

USA WARNING: This product contains the chemical lead (Pb) which is known to the State of California to cause cancer. For more information, visit p65warnings.ca.gov

Warranty & Conditions

Notice

Copyright © 2023 Atomos Global Pty Ltd (referred to as Atomos). All rights reserved. All information in this document is subject to change without notice. No part of the document may be reproduced or transmitted in any form, or by any means, electronic or mechanical, including photocopying or recording, without the express written permission of Atomos. A reference to Atomos includes its related entities, subsidiaries and parent company.

Trademarks

Ninja Ultra / Atomos are registered trademarks of Atomos Pty Ltd. Apple, the Apple logo, AppleShare, AppleTalk, FireWire, iPod, iPod Touch, Mac, and Macintosh are registered trademarks of Apple Inc. Final Cut Pro, QuickTime and the QuickTime Logo are trademarks of Apple Inc. All other trademarks are the property of their respective holders.

International Hardware Limited Warranty

Atomos warrants that:

- The main product, not including the IPS screen, or any external accessories, will be free from defects in materials and workmanship for a period of 2 years from the date of purchase; upon completion of product registration within 1 year from the date of purchase at www.Atomos.com
- The TFT/LCD, batteries, case and master caddies will be free from defects in materials and workmanship for a period of 1 year from the date of purchase regardless of registration. This warranty is exclusively for the benefit of the original purchaser and is not assignable or transferable.

If during the warranty period the product is shown to be defective Atomos may at its option:

- a)** replace the goods or supply equivalent ones, **b)** repair the goods, **c)** pay the cost of replacing the goods or of acquiring equivalent ones and **d)** paying the cost of having the goods repaired; The customer must notify Atomos of any defect in the goods in writing prior to the expiry of the warranty periods set out above. The customer will be solely responsible for returning the goods to Atomos or its authorized distributor. Upon acceptance of a warranty claim by Atomos, where Atomos repairs or replaces the goods, it will be responsible for reasonable shipping costs incurred in sending the goods to the Customer, provided that customer is located in a country in which Atomos has an authorized distributor or repair center or agent.

Warranty & Conditions

Warranty Exclusions

This warranty applies only to defects in workmanship and does not cover defects caused by:

- A failure to comply with the then current operating instructions issued by Atomos;
- Neglect;
- Improper or negligent acts or omissions;
- Unauthorized repairs or attempted repairs;
- Tampering with or modification of the goods;
- Connection to incompatible equipment or power sources;
- Exposure to water or weather;
- Exposure to magnetic fields or corrosive liquids or substances;

EXCEPT AS STATED IN THIS WARRANTY, ATOMOS, ITS VENDORS, AGENTS, RESELLERS AND DISTRIBUTORS DISCLAIM IN THEIR ENTIRETY ALL OTHER WARRANTIES, EXPRESS OR IMPLIED, INCLUDING WITHOUT LIMITATION ALL WARRANTIES OF MERCHANTABILITY OR FITNESS FOR A PARTICULAR PURPOSE. THE REMEDIES OUTLINED IN THIS WARRANTY ARE THE EXCLUSIVE REMEDY A CUSTOMER HAS ARISING FROM DEFECTIVE GOODS WHICH ARE SUBJECT TO THE WARRANTY. ATOMOS DOES NOT WARRANT THAT THE GOODS WILL OPERATE IN A MANNER WHICH IS ERROR FREE, OR UNINTERRUPTED. THE GOODS ARE NOT INTENDED TO BE THE PRIMARY OR ONLY DATA STORAGE DEVICE FOR DATA – CUSTOMERS ARE SOLELY RESPONSIBLE FOR BACK UP AND PROTECTION OF DATA.

Software License Agreement

IMPORTANT, PLEASE READ CAREFULLY. THIS IS A LICENSE AGREEMENT.

This Atomos software, related documentation, any included sample images and other files (the "Software"), is protected by copyright laws and international copyright treaties, as well as other intellectual property laws and treaties. The Software is licensed, not sold.

This End User License Agreement ("EULA") is a legal agreement between you (either an individual or a single entity) and Atomos with regard to the copyrighted Software provided with this EULA. Use of the Software provided to you by Atomos in whatever form or media, will constitute your acceptance of these terms, unless separate terms are provided by the software supplier, in which case certain additional or different terms may apply. If you do not agree with the terms of this EULA, do not download, install copy or use the Software. By installing, copying or otherwise using the Software, you agree to be bound to the terms of this EULA. If you do not agree to the terms of this EULA, Atomos is unwilling to license the Software to you.

- Eligible licensees. This Software is available for license solely to purchasers of the Atomos Ninja Ultra, who have purchased a unit manufactured by Atomos Ninja Ultra and purchased through an Atomos authorized reseller, with no right of duplication or further distribution, licensing or sub-licensing.
- License Grant. Atomos grants you a personal, non-transferable and non-exclusive right to use the copy of the Software provided with this EULA. You agree you will not copy the Software except as necessary to use it with the Atomos Ninja Ultra. You agree that you may not copy the written materials accompanying the Software. Modifying, reverse engineering, translating, renting, copying, transferring or assigning all or part of the Software or any rights granted hereunder, to any other persons or reverse engineering the hardware on which the Software runs, is strictly prohibited. The software is license, not sold. You acknowledge that no title to intellectual property in the Software is transferable to you. You further acknowledge that title and full ownership rights to the Software will remain the exclusive property of Atomos and/ or its suppliers, and you will not acquire any rights to the Software, except as expressly set forth above. All copies of the software will contain the same proprietary notices as contained in and on the Software. All title and copyrights in and to the Software (including but not limited to any images, animations, video, audio, text incorporated), the accompanying printed materials, and any copies of the Software are owned by Atomos or its suppliers.

Reverse engineering. You agree that you will not attempt, and if you are a corporation, you will use your best efforts to prevent your employees and contractors from attempting to reverse compile, derive circuits, modify, translate or disassemble the Software and/or the Atomos Ninja Ultra in whole or in part. Any failure to comply with the above or any other terms and conditions contained herein will result in the automatic termination of this license and the reversion of the rights granted hereunder by Atomos.

Atomos reserves the right to terminate this license without prejudice to any additional recourse Atomos may have against you if you violate any of its terms and conditions.

Sicherheitshinweise

Ninja Ultra wurde nach einem hohen Standard entwickelt, aber es gibt einige Dinge, die Sie beachten sollten, um die Lebensdauer des Geräts zu verlängern und Ihre eigene Sicherheit zu gewährleisten.

Sichere Verwendung des Ninja Ultra

Obwohl Ninja Ultra im Vergleich zu allen anderen Geräten, die es ersetzt, sehr leicht ist, ist es immer noch ein solider Gegenstand, der bei unsachgemäßer Verwendung Verletzungen verursachen kann.

- Achten Sie stets darauf, dass Ninja Ultra sicher befestigt ist und nicht auf Personen in der Nähe fallen kann. Dies ist besonders wichtig, wenn Kinder anwesend sind, die versucht sein könnten, an den Kabeln zu ziehen.
- Achten Sie immer darauf, dass Kabel, die zum Ninja Ultra führen, gut sichtbar sind und keine Stolperfallen darstellen.
- Nicht auf unebenen oder instabilen Oberflächen aufstellen.
- Setzen Sie nur ein Master Caddy II/III oder AtomX SSDmini in den Laufwerksschacht auf der Rückseite des Ninja Ultra ein.
- Berühren Sie den Bildschirm des Ninja Ultra nicht mit scharfen, metallischen oder scheinenden Gegenständen.
- Setzen Sie das Gerät keinen starken elektrischen oder magnetischen Feldern aus.
- Setzen Sie es keinen Flüssigkeiten, Regen oder Feuchtigkeit aus.
- Entsorgen Sie das Ninja Ultra nicht im Hausmüll und verbrennen Sie es nicht, sondern halten Sie sich an die örtlichen Vorschriften zur sicheren Entsorgung.

Benachrichtigungen

USA WARNING: Dieses Produkt enthält die Chemikalie Blei (Pb), die dem Staat Kalifornien als krebserregend bekannt ist. Weitere Informationen finden Sie unter p65warnings.ca.gov

Garantie & Bedingungen

Hinweis

Copyright © 2023 Atomos Global Pty Ltd (im Folgenden „Atomos“ genannt). Alle Rechte vorbehalten. Alle Informationen in diesem Dokument können ohne vorherige Ankündigung geändert werden. Kein Teil des Dokuments darf ohne ausdrückliche schriftliche Genehmigung von Atomos in irgendeiner Form oder mit irgendwelchen Mitteln, elektronisch oder mechanisch, einschließlich Fotokopie oder Aufzeichnung,

reproduziert oder übertragen werden. Ein Verweis auf Atomos schließt die mit ihr verbundenen Unternehmen, Tochtergesellschaften und die Muttergesellschaft ein.

Markenzeichen

NINJA Ultra / Atomos sind eingetragene Markenzeichen von Atomos Pty Ltd. Apple, das Apple-Logo, AppleShare, AppleTalk, FireWire, iPod, iPod Touch, Mac und Macintosh sind eingetragene Markenzeichen von Apple Inc. Final Cut Pro, QuickTime und das QuickTime-Logo sind Markenzeichen von Apple Inc. Alle anderen Markenzeichen sind das Eigentum ihrer jeweiligen Inhaber.

Internationale eingeschränkte Hardware-Garantie

Atomos garantiert Folgendes:

- Das Hauptprodukt, ohne den IPS-Bildschirm, oder jegliches externes Zubehör, ist für einen Zeitraum von 1 Jahr ab Kaufdatum frei von Material- und Verarbeitungsfehlern; oder 2 Jahre nach Abschluss der Produktregistrierung innerhalb von 1 Jahr ab Kaufdatum unter www.Atomos.com
- Der TFT/LCD, die Batterien, das Gehäuse und die Master-Caddies sind unabhängig von der Registrierung für einen Zeitraum von einem Jahr ab dem Kaufdatum frei von Material- und Verarbeitungsfehlern. Diese Garantie gilt ausschließlich zugunsten des Erstkäufers und ist nicht abtretbar oder übertragbar.

Wenn sich das Produkt während der Garantiezeit als fehlerhaft erweist, kann Atomos nach eigenem Ermessen entscheiden:

- a)** die Ware zu ersetzen oder gleichwertige Ware zu liefern, **b)** die Ware zu reparieren, **c)** die Kosten für den Ersatz der Ware oder für die Beschaffung gleichwertiger Ware zu tragen und **d)** die Kosten für die Reparatur der Ware zu tragen; der Kunde muss Atomos jeden Mangel der Ware vor Ablauf der oben genannten Garantiefristen schriftlich anzeigen. Der Kunde ist allein verantwortlich für die Rücksendung der Waren an Atomos oder seinen autorisierten Vertriebshändler. Nach Anerkennung eines Garantieanspruchs durch Atomos, bei dem Atomos die Ware repariert oder ersetzt, übernimmt Atomos die angemessenen Versandkosten für den Versand der Ware an den Kunden, vorausgesetzt, der Kunde befindet sich in einem Land, in dem Atomos einen autorisierten Vertriebshändler oder ein Reparaturzentrum oder einen Vertreter hat.

Garantie & Bedingungen

Ausschlüsse von der Garantie

Diese Garantie gilt nur für Verarbeitungsfehler und deckt keine Mängel ab, die durch Folgendes verursacht wurden:

- Nichtbeachtung der jeweils aktuellen Betriebsanleitung von Atomos;
- Fahrlässigkeit;
- Unschädlige oder fahrlässige Handlungen oder Unterlassungen;
- Unerlaubte Reparaturen oder Reparaturversuche;
- Manipulationen oder Veränderungen an den Waren;
- Anschluss an inkompatible Geräte oder Stromquellen;
- Exposition gegenüber Wasser oder Wetter;
- Exposition gegenüber Magnetfeldern oder ätzenden Flüssigkeiten oder Substanzen;

MIT AUSNAHME DER IN DIESER GARANTIE GEMACHTEN ANGABEN SCHLIESSEN ATOMOS, SEINE VERKÄUFER, VERTRETER, WIEDERVERKÄUFER UND VERTRIEBSHÄNDLER ALLE ANDEREN GARANTIEEN, OB AUSDRÜCKLICH ODER STILLSCHWEIGEND, AUS, EINSCHLIESSLICH UND NICHT BESCHRÄNKT AUF ALLE GARANTIEEN DER MARKTGÄNGIGKEIT ODER EIGNUNG FÜR EINEN BESTIMMTEN ZWECK. DIE IN DIESER GARANTIE BESCHRIEBENEN RECHTSMITTEL SIND DIE EINZIGEN RECHTSMITTEL, DIE DEM KUNDEN BEI MANGELHAFTEN WAREN, DIE UNTER DIE GARANTIE FALLEN, ZUR VERFÜGUNG STEHEN. ATOMOS GARANTIIERT NICHT, DASS DIE WAREN FEHLERFREI UND OHNE UNTERBRECHUNG FUNKTIONIEREN WERDEN. DIE WAREN SIND NICHT DAZU BESTIMMT, DAS HAUPT- ODER DAS EINZIGE SPEICHERMEDIUM FÜR DATEN ZU SEIN – DER KUNDE IST ALLEIN FÜR DIE SICHERUNG UND DEN SCHUTZ DER DATEN VERANTWORTLICH.

Software-Lizenzvertrag

WICHTIG, BITTE SORGFÄLTIG LESEN. DIES IST EIN LIZENZVERTRAG.

Diese Atomos-Software, die zugehörige Dokumentation, alle enthaltenen Beispielbilder und andere Dateien (die „Software“) sind durch Urheberrechtsgesetze und internationale Urheberrechtsverträge sowie durch andere Gesetze und Verträge zum geistigen Eigentum geschützt. Die Software wird lizenziert, nicht verkauft.

Dieser Endbenutzer-Lizenzvertrag („EULA“) ist eine rechtliche Vereinbarung zwischen Ihnen (entweder als natürliche oder juristische Person) und Atomos in Bezug auf die urheberrechtlich geschützte Software, die mit dieser EULA bereitgestellt wird. Die Nutzung der Software, die Ihnen von Atomos in jeglicher Form oder auf jeglichem Medium zur Verfügung gestellt wird, stellt Ihre Zustimmung zu diesen Bedingungen dar, es sei denn, der Softwarehändler stellt gesonderte Bedingungen bereit; in diesem Fall können bestimmte zusätzliche oder andere Bedingungen gelten. Wenn Sie mit den Bedingungen dieser EULA nicht einverstanden sind, dürfen Sie die Software nicht herunterladen, installieren,



NINJA ULTRA

Let's get started. Lass uns loslegen.





Introduction

Thank you for purchasing the Atomos Ninja Ultra. Experience unmatched flexibility thanks to its expansion port, the built-in HDMI 2.0 I/O, and its extensive recording capabilities in various industry-standard codecs. The daylight-viewable 1000 Nit screen allows you to confidently monitor your shots while showcasing the redesigned Atomos 11 interface in all its glory. Combining Ninja Ultra with the optional Atomos Connect accessory allows you to access a range of advanced cloud-based workflows, while AtomX CAST turns it into a compact 4-input HDMI switcher. Please take the time to read through this Quick Start Guide and register your product for free updates.

What's in the box

- ✓ 1 x Ninja Ultra
- ✓ 1 x Battery Eliminator
- ✓ 1 x USB-C PD to DC Adapter Cable
- ✓ 1 x Master Caddy III
- ✓ 1 x Quick Start Guide

You will also need (sold separately)

HDMI Cable

Atomos has a range of HDMI cables with die cast connectors and coiled cables in a range of lengths and connections (sold separately).

Einführung

Vielen Dank, dass Sie sich für den Atomos Ninja Ultra entschieden haben. Erleben Sie unübertroffene Flexibilität dank integriertem Erweiterungsport, HDMI 2.0 Ein-/Ausgängen und umfangreichen Aufnahmemöglichkeiten in professionellen Aufnahmeformaten. Das 1000 Nit helle Display ermöglicht eine zuverlässige Kontrolle der Aufnahmen und stellt die neu gestaltete Bedienoberfläche von Atomos 11 brillant dar. In Kombination mit dem optional erhältlichen Atomos Connect Zubehör erhalten Sie Zugang zu fortschrittlichen Cloud-basierten Workflows, während AtomX CAST das Gerät in einen kompakten HDMI Switcher mit vier Eingängen verwandelt. Bitte nehmen Sie sich die Zeit diese Schnellstartanleitung zu lesen und registrieren Sie Ihr Produkt für kostenlose Updates.

Lieferumfang

- ✓ 1 x Ninja Ultra
- ✓ 1 x Akku Eliminator
- ✓ 1 x USB-C PD zu DC Adapterkabel
- ✓ 1 x Master Caddy III
- ✓ 1 x Schnellstartanleitung

Sie benötigen auch (separat erhältlich)

HDMI Kabel

Atomos bietet eine Reihe von HDMI-Kabeln mit Druckguss-Steckern und Spiralkabeln in verschiedenen Längen und mit unterschiedlichen Anschlüssen an (separat erhältlich).

Connect and power-up

Battery

The Ninja Ultra has a single battery slot. To connect a compatible battery, place the battery in front of the retaining lug, align with the connectors and slide the battery into the lock position.

! **We recommend using Atomos NP-F series batteries.**

To connect the supplied Battery Eliminator, follow the same procedure and lock it into position. Once the Battery Eliminator is in place, attach the supplied USB-C PD to DC Adapter cable to it via the DC Barrel connector and plug the USB-C connector into a compatible USB PD power adapter or power bank (Output: 30W minimum).

Alternatively, the Ninja Ultra can also be powered from a compatible D-Tap power source by using the optional D-Tap battery cable (ATOMDTPCB1).

Touching the battery icon in the top right of your screen will allow you to accurately see remaining battery life. Refer to the User Manual for more information.

Expansion Port

The Ninja Ultra features a built in Expansion Port that provides added functionality when paired with the optional **Atomos Connect, AtomX CAST, AtomX SDI, and AtomX SYNC** accessories.

Anschließen und Einschalten

Akku

Ninja Ultra besitzt einen Akkuschacht. Um den Akku anzuschließen, setzen Sie ihn vor die Haltetasche, richten Sie ihn an den Anschlüssen aus und schieben Sie ihn in die Verriegelungsposition.

! **Wir empfehlen Atomos Akkus der NP-F Serie.**

Um den mitgelieferten Akku-Eliminator anzuschließen, gehen Sie genauso vor und setzen ihn in die Verriegelungsposition. Sobald der Akku-Eliminator angeschlossen ist, verbinden Sie das mitgelieferte USB-C PD zu DC Adapterkabel mit dem Schraubanschluss des Eliminators und schließen Sie den USB-C Anschluss an ein kompatibles USB PD Netzteil oder eine Powerbank an (Ausgabeleistung: mindestens 30W).

Alternativ kann der Ninja Ultra auch von einem D-Tap Akku mittels des optionalen D-Tap Adapterkabels (ATOMDTPCB1) betrieben werden.

Nach Berührung des Akkusymbols oben rechts auf dem Bildschirm, sehen Sie die verbleibende Akkulaufzeit. Das Benutzerhandbuch enthält hierzu weitere Informationen.

Erweiterungsanschluss

Der Ninja Ultra besitzt einen integrierten Erweiterungsanschluss, welcher in Kombination mit den **Atomos Connect, AtomX CAST, AtomX SDI und AtomX SYNC** Accessoires diverse Zusatzfunktionen bietet.

Hardware Features

A. On/Off and Screen Lock

To turn the Ninja Ultra on, press the power button on the side of the unit. To shut down, hold the button for at least 4 seconds (until unit turns off).

B. Remote Control/LANC and Calibration

The Ninja Ultra screen can be calibrated using the X-Rite i1Display Pro. To connect you will need a USB to serial cable serial cable (ATOMCAB004). The remote port can also be used for remote camera control of Z Cam E2 cameras via the optional USB-C to serial cable (ATOMCAB018).

C. HDMI In/Out

The HDMI input connection used to record to the Ninja Ultra supports up to 4Kp60 video and 8Kp30 / 4Kp120 RAW inputs. The HDMI Output connection provides a live loop out or play-out when in Playback mode up to 4Kp60 video.

D. Battery Release Button

Press and slide the battery away from unit to remove.

E. Tally Light

The Red Tally Light on the rear of the unit indicates active recording. The Tally Light can be turned off in the menu options.

F. Disk Slot

Compatible with Master Caddy II & III-Medien and AtomX SSDmini.

G. Screw Mounts + Locking Pin Holes (Arri)

3/8" screw hole with 1/4" adapter. Top and bottom.

H. Expansion Port

Provides added functionality when paired with the optional Atomos Connect, AtomX CAST, AtomX SDI, and AtomX SYNC accessories.

Hardware Merkmale

A. Ein-/Ausschalten und Bildschirmsperre

Um den Ninja Ultra einzuschalten, drücken Sie die Netztaaste an der Seite des Geräts. Zum Ausschalten drücken Sie die Taste mindestens 4 Sekunden lang (bis sich das Gerät ausschaltet).

B. Fernsteuerung/LANC und Kalibrierung

Der Ninja Ultra Bildschirm kann mit dem X-Rite i1Display Pro kalibriert werden. Für den Anschluss benötigen Sie ein USB-zu-Serial-Kabel (ATOMCAB004). Der Remote-Anschluss kann auch zur Fernsteuerung von Z Cam E2-Kameras über das optionale USB-C-zu-Seriell-Kabel (ATOMCAB018) verwendet werden.

C. HDMI-Eingang/-Ausgang

Der HDMI-Eingang für die Aufzeichnung auf dem Ninja Ultra unterstützt bis zu 4Kp60-Video- und 8Kp30- / 4Kp120-RAW-Eingänge. Der HDMI-Ausgang ermöglicht eine Live-Schleife oder Wiedergabe im Wiedergabemodus mit bis zu 4Kp60 Video.

D. Akkuentriegelungstaste

Drücken Sie die Taste und entnehmen Sie den Akku aus dem Gerät.

E. Signalleuchte

Die Rote Signalleuchte auf Rückseite leuchtet während der Aufnahme. Die Signalleuchte kann im Menü ausgeschaltet werden.

F. Laufwerksschacht

Kompatibel mit Master Caddy II & III-Medien und AtomX SSDmini.

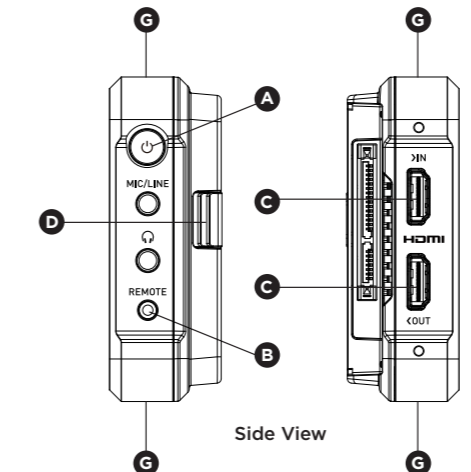
G. Schraubgewinde + Sicherungstiftlöcher (Arri)

3/8"-Schraubgewinde mit 1/4"-Adapter. Oben und unten.

H. Erweiterungsanschluss

Ermöglicht in Kombination mit den Atomos Connect, AtomX CAST, AtomX SDI und AtomX SYNC Accessoires diverse Zusatzfunktionen

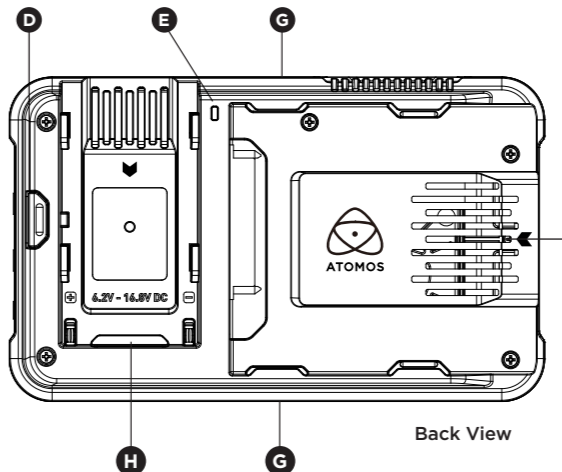
Hardware Features / Hardware Merkmale



- A On/Off and Screen Lock**
Ein/Aus + Bildschirmsperre
- B Remote**
Fernbedienung



- C HDMI In/Out**
HDMI Eingang
- D Battery Release**
Akkuentriegelung



- E Tally Light**
Signalleuchte
- F Disk Slot**
Laufwerksschacht
- G 3/8" Screw hole + 1/4" Adapter**
3/8" Schraubgewinde + 1/4" Adapter
- H Expansion Port**
Erweiterungsanschluss

Device Management

Activate codecs/features for registered products, learn from tutorials and download user manuals and firmware updates.

my.Atomos.com/account

Support

If you experience any issues using Ninja Ultra, or have an unanswered question don't hesitate to reach out.

Atomos.com/support

User Manual

Scanning the QR code takes you to the FAQ page on our website where you can read up on the products documentation.

support.Atomos.com/hc/en-us

Geräteverwaltung

Aktivieren Sie Codecs/Zusatzfunktionen auf registrierten Produkten, sehen Sie sich Tutorials an, oder laden Sie Anleitungen & Updates herunter.

my.Atomos.com/account

Kundenservice

Sollte es ein Problem mit Ihrem Ninja Ultra, oder eine Frage zum Produkt geben, zögern Sie bitte nicht uns zu kontaktieren.

Atomos.com/support

Bedienungsanleitung

Durch Scannen des QR Codes gelangen Sie zum FAQ Bereich unserer Website, wo sie die Anleitung des Produkts lesen können.

support.Atomos.com/hc/en-us



Scan QR code for User Manual

© Atomos 2023. TM ® All trademarks and registered trademarks are the property of their respective owners.