

# SHOGUN CLASSIC

**Let's get started.**  
Lass uns loslegen.



## Introduction

---

Thank you for purchasing the Atomos Shogun Classic, utilizing professional QuadLink SDI and HDMI 2.0 connectivity to record professional 4Kp60 and high frame rate HD to Apple ProRes® and Avid DNxHR.

Its 360 zone backlight, combined with advanced screen technology and controlled by the Dynamic AtomHDR engine delivers millions of shades of brightness and color for stunning visual results. Shogun Classic can display 15+ stops of real dynamic range on-screen, with an incredibly accurate panel covering 105% of DCI-P3 color space and offering an ultra-wide color reproduction. For the first time you can enjoy on-screen the same dynamic range, palette of colors and shades that your camera sensor sees.

With so many recorder, monitor, playback and edit features, please take the time to read through this Quick Start Guide and register your product for free updates and extended warranty.

## Einführung

---

Vielen Dank, dass Sie sich für den Atomos Shogun Classic entschieden haben. Der Shogun Classic bietet professionelle QuadLink SDI- und HDMI 2.0-Konnektivität für die Aufzeichnung von 4Kp60 und HD-Aufnahmen mit hoher Bildrate in Apple ProRes® und Avid DNxHR.

Das 360-Zonen-Backlight des Shogun Classic, kombiniert mit fortschrittlicher Bildschirmtechnologie und gesteuert von der AtomHDR-Engine, liefert Millionen von Helligkeits- und Farbschattierungen für beeindruckende visuelle Ergebnisse. Der Shogun Classic bildet mehr als 15 Blendenstufen an echtem Dynamikumfang auf dem Bildschirm ab. Das unglaublich präzise Panel deckt 105 % des DCI-P3-Farbraums ab und bietet eine extrem weite Farbwiedergabe. Zum ersten Mal können Sie auf dem Bildschirm denselben Dynamikbereich, dieselbe Farbpalette und dieselben Schattierungen genießen, die auch Ihr Kamerasensor sieht.

Bei so vielen Funktionen für die Aufnahme, das Monitoring, Wiedergabe und Bearbeitung, lesen Sie bitte diese Kurzanleitung und registrieren Sie Ihr Produkt für kostenlose Updates und die erweiterte Garantie.

## What's in the box

---

- ✓ 1 x Shogun Classic
- ✓ 1 x Master Caddy II
- ✓ 1 x AC/DC Power Adaptor
- ✓ 1 x EPP Carry Case
- ✓ 1 x Quick Start Guide

**NOTE:** The Carry Case has extra partitions for accessories.

## You will also need (sold separately)

---

### HDMI Cables

For 4Kp60 recording please use cables that support HDMI 2.0 specification. Atomos have a range of 4Kp60 cables with alloy connectors and coiled cables in a range of lengths.

## Lieferumfang

---

- ✓ 1 x Shogun Classic
- ✓ 1 x Master Caddy II
- ✓ 1 x AC/DC Netzteil
- ✓ 1 x EPP Tragekoffer
- ✓ 1 x Schnellstartanleitung

**NOTIZ:** Der Tragekoffer bietet extra Stauraum für weiteres Zubehör.

## Sie benötigen auch (separat erhältlich)

---

### HDMI Kabel

Für 4Kp60-Aufnahmen verwenden Sie bitte Kabel, die dem HDMI 2.0-Standard entsprechen. Atomos bietet eine Reihe von 4Kp60-Kabeln mit Legierungssteckern und Spiralkabel in verschiedenen Längen an.

## You will also need (sold separately)

---

### SDI Cables

If you are connecting via 6G or 12G SDI please ensure your cable supports the Belden 1694A standard.

### SSD Drives and Docking Station

We recommend using SSDs for optimal reliability when recording. There are specific approved drives depending on the resolution and frame rate you are capturing - for the full list of compatible drives, please refer to [www.atomos.com/drives](http://www.atomos.com/drives). For best performance, format drives using the "Format Media" function on the device.

We also have docking stations suitable for use with Shogun Classic and compatible SSDs, as well as a wide range of other accessories including sun hoods, cables and mounts. They're available online at [www.atomos.com/explore](http://www.atomos.com/explore), or by scanning the QR code.



Explore the range at the Atomos online store.



Find a reseller near you.

## Sie benötigen auch (separat erhältlich)

---

### SDI Kabel

Wenn Sie eine Verbindung via 6G oder 12G SDI herstellen, verwenden Sie bitte ein Kabel welches den Belden 1694A-Standard unterstützt.

### SSD Drives and Docking Station

Wir empfehlen die Verwendung von SSDs für optimale Zuverlässigkeit. Bestimmte SSDs empfehlen wir, abhängig von der Auflösung und Bildrate der Aufnahmen. Eine vollständige Kompatibilitätsliste finden Sie unter [www.atomos.com/drives](http://www.atomos.com/drives). Formatieren Sie ihre SSD für bestmögliche Performance mit der Funktion „Format Media“ auf dem Gerät.

Wir bieten außerdem Dockingstationen für den Einsatz mit dem Shogun Classic an, sowie kompatible SSDs, und eine große Auswahl an Zubehör, darunter Sonnenblenden, Kabel und Halterungen. Diese sind verfügbar unter [www.atomos.com/explore](http://www.atomos.com/explore) oder durch Scannen des QR-Codes.



Erkunde das Sortiment im Atomos Online-Shop.



Finde einen Händler in ihrer Nähe.

## Power

---

You can power the Shogun Classic using the supplied AC/DC power adaptor, but if you plan to use batteries we recommend you fully charge any batteries before use.

❗ **We recommend using Atomos NP-F series batteries.**

To turn the Shogun Classic on, press the power button on the side of the unit. To shut it down, hold the button for at least 4 seconds (until the unit turns off). LOCK: Tap to lock screen, tap again to unlock.

## Format your drive

---

Once your SSD is inserted into the master caddy, attach to the Shogun Classic and format the disk by touching the **Media/Recording Time Remaining** in top right of screen. Select **Format Drive** and follow the on-screen instructions.

**Important:** Never remove the SSD whilst recording as this can cause data corruption.

## Stromversorgung

---

Sie können die Shogun Classic über das mitgelieferte AC/DC-Netzteil mit Strom versorgen. Wenn Sie jedoch Batterien verwenden möchten, empfehlen wir Ihnen, diese vor dem Gebrauch vollständig aufzuladen.

❗ **Wir empfehlen Atomos Akkus der NP-F Serie.**

Um den Shogun Classic einzuschalten, drücken Sie die Netztaaste an der Seite des Geräts. Zum Ausschalten drücken Sie die Taste mindestens 4 Sekunden lang (bis sich das Gerät ausschaltet).

## Formatieren Sie Ihre SSD

---

Sobald die SSD in das Master Caddy eingesetzt wurde, verbinden Sie sie mit dem Shogun Classic und formatieren Sie diese, indem Sie oben rechts auf dem Bildschirm auf **Media/Recording Time Remaining** tippen. Wählen Sie **Format Drive** und folgen Sie den Anweisungen auf dem Bildschirm.

**Bitte beachten:** Entfernen Sie die SSD niemals während der Aufnahme, da dies zum Verlust der aufgezeichneten Daten führen kann.

## Hardware Features

---

### A. On/Off and Screen Lock

### B. Remote Control

Start/Stop recording through a compatible Serial/LANC Remote, or calibrate the display using a Calibrite Display Pro HL / Plus HL probe.

### C. HDMI In/Out

The HDMI input supports signals at up to 4Kp60. The HDMI output simultaneously outputs a 4K signal up to 60p. Output is also available in playback mode.

### D. Headphone Output (3.5mm jack)

### E. XLR/Mic Connector

Breakout cable connector for balanced XLR Stereo input and output.

### F. Battery Release Button

Press the release button and slide battery away from unit to remove.

### G. Tally Light

Red tally light on the rear of the unit indicates active recording. Tally light can be turned off in the menu options.

### H. 1/4-inch screw holes and ARRI anti-rotational pin system

### I. Disk Slot

Compatible with Master Caddy II/III and AtomX SSDmini.

### J. BNC Connectors

For 12G/6G/3G SDI connection and timecode sync.

### K. NP-F Battery Slot

### L. DC Power (6.2V - 16.8V)

## Hardware Merkmale

---

### A. Ein-/Ausschalter + Bildschirmsperre

### B. Fernsteuerung

Starte/Stoppe die Aufnahme mit einer Serial/LANC Fernbedienung, oder Kalibriere das Display mit einem Calibrite Display Pro HL / Plus HL

### C. HDMI-Eingang/-Ausgang

Der HDMI Eingang unterstützt Eingangssignale bis zu 4Kp60. Der HDMI Ausgang gibt gleichzeitig ein 4K Signal bis zu 60p aus. Die Ausgabefunktion steht auch im Playback Modus bereit.

### D. Kopfhörer Anschluss (3.5mm Klinke)

### E. XLR/Mic Anschluss

Breakout Kabel Anschluss für Balanced XLR Stereo Ein- und Ausgang.

### F. Akkuentriegelungstaste

Drücken Sie die Taste und entnehmen Sie den Akku aus dem Gerät.

### G. Signalleuchte

Die Rote Signalleuchte auf Rückseite leuchtet während der Aufnahme. Die Signalleuchte kann im Menü ausgeschaltet werden.

### H. 1/4-Zoll Schraublöcher mit ARRI Verdrehsicherung

### I. Laufwerksschacht

Kompatibel mit Master Caddy II & III-Medien und AtomX SSDmini.

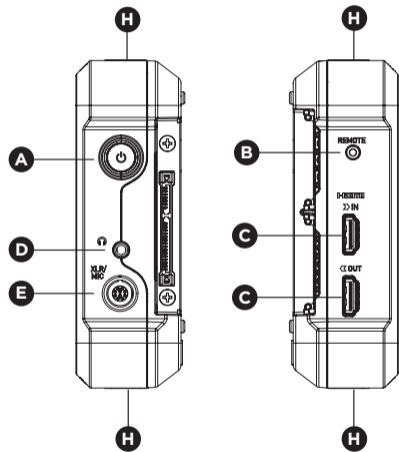
### J. BNC Anschlüsse

Für 12G/6G/3G SDI Verbindungen und Timecode Synchronisierung.

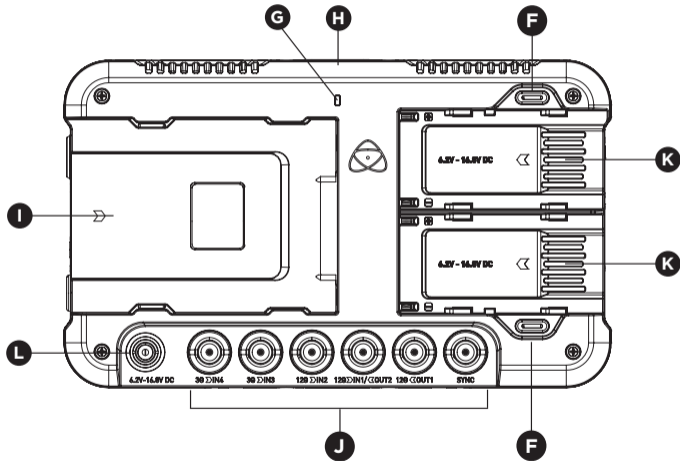
### K. NP-F Akkueinschub

### L. DC Anschluss (6.2V - 16.8V)

## Hardware Features / Hardware Merkmale



Side View



Back View

## Safety Instructions

---

The Shogun Classic is designed to a high standard, but there are some things you should be aware of that will prolong the life of the unit and for your own safety.

### Using the Shogun Classic safely

Although the Shogun Classic is very lightweight compared to all the devices it replaces, it is still a solid object that could cause injury if misused.

- Always make sure that the Shogun Classic is mounted securely and is unable to fall onto anyone nearby. This is especially important when there are children present who might be tempted to pull on cables.
- Always ensure that cables that run to the Shogun Classic are clearly visible and do not present a trip hazard.
- Do not place on uneven or unstable surfaces.
- Do not touch the Shogun Classic screen with sharp, metallic or abrasive objects.
- Do not expose it to strong electrical or magnetic fields.
- Do not expose it to liquids, rain or moisture.
- Do not dispose of the Shogun Classic in municipal waste and do not incinerate it, always follow local regulations for safe disposal.

## Notifications

---



**USA WARNING:** This product contains the chemical lead (Pb) which is known to the State of California to cause cancer. For more information, visit [p65warnings.ca.gov](http://p65warnings.ca.gov)

## Warranty & Conditions

---

### Notice

Copyright © 2024 Atomos Global Pty Ltd ('referred to as Atomos'). All rights reserved. All information in this document is subject to change without notice. No part of the document may be reproduced or transmitted in any form, or by any means, electronic or mechanical, including photocopying or recording, without the express written permission of Atomos. A reference to Atomos includes its related entities, subsidiaries and parent company.

### Trademarks

Shogun Classic / Atomos are registered trademarks of Atomos Pty Ltd. Apple, the Apple logo, Mac, and Macintosh are registered trademarks of Apple Inc. Final Cut Pro, QuickTime and the QuickTime Logo are trademarks of Apple Inc. All other trademarks are the property of their respective holders.

### International Hardware Limited Warranty

Atomos warrants that:

- The main product, not including the IPS screen, or any external accessories, will be free from defects in materials and workmanship for a period of 2 years from the date of purchase; upon completion of product registration within 1 year from the date of purchase at [www.atomos.com](http://www.atomos.com)
- The TFT/LCD, batteries, case and master caddies will be free from defects in materials and workmanship for a period of 1 year from the date of purchase regardless of registration. This warranty is exclusively for the benefit of the original purchaser and is not assignable or transferable.

If during the warranty period the product is shown to be defective Atomos may at its option:

**a)** replace the goods or supply equivalent ones, **b)** repair the goods, **c)** pay the cost of replacing the goods or of acquiring equivalent ones and **d)** paying the cost of having the goods repaired. The customer must notify Atomos of any defect in the goods in writing prior to the expiry of the warranty periods set out above. The customer will be solely responsible for returning the goods to Atomos or its authorized distributor. Upon acceptance of a warranty claim by Atomos, where Atomos repairs or replaces the goods, it will be responsible for reasonable shipping costs incurred in sending the goods to the Customer, provided that customer is located in a country in which Atomos has an authorized distributor or repair center or agent.



## Warranty Exclusions

This warranty applies only to defects in workmanship and does not cover defects caused by:

- A failure to comply with the then current operating instructions issued by Atomos;
- Neglect;
- Improper or negligent acts or omissions;
- Unauthorized repairs or attempted repairs;
- Tampering with or modification of the goods;
- Connection to incompatible equipment or power sources;
- Exposure to water or weather;
- Exposure to magnetic fields or corrosive liquids or substances;

EXCEPT AS STATED IN THIS WARRANTY, Atomos, ITS VENDORS, AGENTS, RESELLERS AND DISTRIBUTORS DISCLAIM IN THEIR ENTIRETY ALL OTHER WARRANTIES, EXPRESS OR IMPLIED, INCLUDING WITHOUT LIMITATION ALL WARRANTIES OF MERCHANTABILITY OR FITNESS FOR A PARTICULAR PURPOSE. THE REMEDIES OUTLINED IN THIS WARRANTY ARE THE EXCLUSIVE REMEDY A CUSTOMER HAS ARISING FROM DEFECTIVE GOODS WHICH ARE SUBJECT TO THE WARRANTY. Atomos DOES NOT WARRANT THAT THE GOODS WILL OPERATE IN A MANNER WHICH IS ERROR FREE, OR UNINTERRUPTED. THE GOODS ARE NOT INTENDED TO BE THE PRIMARY OR ONLY DATA STORAGE DEVICE FOR DATA – CUSTOMERS ARE SOLELY RESPONSIBLE FOR BACK UP AND PROTECTION OF DATA.

## Software License Agreement

IMPORTANT, PLEASE READ CAREFULLY. THIS IS A LICENSE AGREEMENT.

This Atomos software, related documentation, any included sample images and other files (the "Software"), is protected by copyright laws and international copyright treaties, as well as other intellectual property laws and treaties. The Software is licensed, not sold. This End User License Agreement ("EULA") is a legal agreement between you (either an individual or a single entity) and Atomos with regard to the copyrighted Software provided with this EULA. Use of the Software provided to you by Atomos in whatever form or media, will constitute your acceptance of these terms, unless separate terms are provided by the software supplier, in which case certain additional or different terms may apply.

If you do not agree with the terms of this EULA, do not download, install copy or use the Software. By installing, copying or otherwise using the Software, you agree to be bound to the terms of this EULA. If you do not agree to the terms of this EULA, Atomos is unwilling to license the Software to you.

1. Eligible licensees. This Software is available for license solely to purchasers of the Atomos Shogun Classic, who have purchased a unit manufactured by Atomos Shogun Classic and purchased through an Atomos authorized reseller, with no right of duplication or further distribution, licensing or sub-licensing.
2. License Grant. Atomos grants you a personal, non-transferable and non-exclusive right to use the copy of the Software provided with this EULA. You agree you will not copy the Software except as necessary to use it with the Atomos Shogun Classic. You agree that you may not copy the written materials accompanying the Software. Modifying, reverse engineering, translating, renting, copying, transferring or assigning all or part of the Software or any rights granted hereunder, to any other persons or reverse engineering the hardware on which the Software runs, is strictly prohibited. The software is license, not sold. You acknowledge that no title to intellectual property in the Software is transferable to you. You further acknowledge that title and full ownership rights to the Software will remain the exclusive property of Atomos and/ or its suppliers, and you will not acquire any rights to the Software, except as expressly set forth above. All copies of the software will contain the same proprietary notices as contained in or on the Software. All title and copyrights in and to the Software (including but not limited to any images, animations, video, audio, text incorporated), the accompanying printed materials, and any copies of the Software are owned by Atomos or its suppliers.
3. Reverse engineering. You agree that you will not attempt, and if you are a corporation, you will use your best efforts to prevent your employees and contractors from attempting to reverse compile, derive circuits, modify, translate or disassemble the Software and/or the Atomos Shogun Classic in whole or in part. Any failure to comply with the above or any other terms and conditions contained herein will result in the automatic termination of this license and the reversion of the rights granted hereunder by Atomos.

Atomos reserves the right to terminate this license without prejudice to any additional recourse Atomos may have against you if you violate any of its terms and conditions.

## Sicherheitshinweise

---

Shogun Classic wurde nach einem hohen Standard entwickelt, aber es gibt einige Dinge, die Sie beachten sollten, um die Lebensdauer des Geräts zu verlängern und Ihre eigene Sicherheit zu gewährleisten.

### Sichere Verwendung des Shogun Classic

Obwohl Shogun Classic im Vergleich zu allen anderen Geräten, die es ersetzt, sehr leicht ist, ist es immer noch ein solider Gegenstand, der bei unsachgemäßer Verwendung Verletzungen verursachen kann.

- Achten Sie stets darauf, dass Shogun Classic sicher befestigt ist und nicht auf Personen in der Nähe fallen kann. Dies ist besonders wichtig, wenn Kinder anwesend sind, die versucht sein könnten, an den Kabeln zu ziehen.
- Achten Sie immer darauf, dass Kabel, die zum Shogun Classic führen, gut sichtbar sind und keine Stolperfallen darstellen.
- Nicht auf unebenen oder instabilen Oberflächen aufstellen.
- Setzen Sie nur ein Master Caddy II/III oder AtomX SSDmini in den Laufwerksschacht auf der Rückseite des Shogun Classic ein.
- Berühren Sie den Bildschirm des Shogun Classic nicht mit scharfen, metallischen oder scheuernden Gegenständen.
- Setzen Sie das Gerät keinen starken elektrischen oder magnetischen Feldern aus.
- Setzen Sie es keinen Flüssigkeiten, Regen oder Feuchtigkeit aus.
- Entsorgen Sie das Shogun Classic nicht im Hausmüll und verbrennen Sie es nicht, sondern halten Sie sich an die örtlichen Vorschriften zur sicheren Entsorgung.

## Benachrichtigungen

---

**USA WARNING:** Dieses Produkt enthält die Chemikalie Blei (Pb), die dem Staat Kalifornien als krebserregend bekannt ist. Weitere Informationen finden Sie unter [p65warnings.ca.gov](http://p65warnings.ca.gov)

## Garantie & Bedingungen

---

### Hinweis

Copyright © 2024 Atomos Global Pty Ltd (im Folgenden „Atomos“ genannt). Alle Rechte vorbehalten. Alle Informationen in diesem Dokument können ohne vorherige Ankündigung geändert werden.

Kein Teil des Dokuments darf ohne ausdrückliche schriftliche Genehmigung von Atomos in irgendeiner Form oder mit irgendwelchen Mitteln, elektronisch oder mechanisch, einschließlich Fotokopie oder Aufzeichnung, reproduziert oder übertragen werden. Ein Verweis auf Atomos schließt die mit ihr verbundenen Unternehmen, Tochtergesellschaften und die Muttergesellschaft ein.

### Markenzeichenß

Shogun Classic / Atomos sind eingetragene Markenzeichen von Atomos Pty Ltd. Apple, das Apple-Logo, Mac und Macintosh sind eingetragene Markenzeichen von Apple Inc. Final Cut Pro, QuickTime und das QuickTime-Logo sind Markenzeichen von Apple Inc. Alle anderen Markenzeichen sind das Eigentum ihrer jeweiligen Inhaber.

### Internationale eingeschränkte Hardware-Garantie

Atomos garantiert Folgendes:

- Das Hauptprodukt, ohne den IPS-Bildschirm, oder jegliches externes Zubehör, ist für einen Zeitraum von 1 Jahr ab Kaufdatum frei von Material- und Verarbeitungsfehlern; oder 2 Jahre nach Abschluss der Produktregistrierung innerhalb von 1 Jahr ab Kaufdatum unter [www.atomos.com](http://www.atomos.com)
- Der TFT/LCD, die Batterien, das Gehäuse und die Master-Caddies sind unabhängig von der Registrierung für einen Zeitraum von einem Jahr ab dem Kaufdatum frei von Material- und Verarbeitungsfehlern. Diese Garantie gilt ausschließlich zugunsten des Erstkäufers und ist nicht abtretbar oder übertragbar.

Wenn sich das Produkt während der Garantiezeit als fehlerhaft erweist, kann Atomos nach eigenem Ermessen entscheiden:

**a)** die Ware zu ersetzen oder gleichwertige Ware zu liefern, **b)** die Ware zu reparieren, **c)** die Kosten für den Ersatz der Ware oder für die Beschaffung gleichwertiger Ware zu tragen und **d)** die Kosten für die Reparatur der Ware zu tragen; der Kunde muss Atomos jeden Mangel der Ware vor Ablauf der oben genannten Garantiefristen schriftlich anzeigen. Der Kunde ist allein verantwortlich für die Rücksendung der Waren an Atomos oder seinen autorisierten Vertriebshändler. Nach Anerkennung eines Garantieanspruchs durch Atomos, bei dem Atomos die Ware repariert oder ersetzt, übernimmt Atomos die angemessenen Versandkosten für den Versand der Ware an den Kunden, vorausgesetzt, der Kunde befindet sich in einem Land, in dem Atomos einen autorisierten Vertriebshändler oder ein Reparaturzentrum oder einen Vertreter hat.

## **Ausschlüsse von der Garantie**

Diese Garantie gilt nur für Verarbeitungsfehler und deckt keine Mängel ab, die durch Folgendes verursacht wurden:

- Nichtbeachtung der jeweils aktuellen Betriebsanleitung von Atomos;
- Fahrlässigkeit;
- Unsachgemäße oder fahrlässige Handlungen oder Unterlassungen;
- Unerlaubte Reparaturen oder Reparaturversuche;
- Manipulationen oder Veränderungen an den Waren;
- Anschluss an inkompatible Geräte oder Stromquellen;
- Exposition gegenüber Wasser oder Wetter;
- Exposition gegenüber Magnetfeldern oder ätzenden Flüssigkeiten oder Substanzen;

MIT AUSNAHME DER IN DIESER GARANTIE GEMachten ANGABEN SCHLIESSEN Atomos, SEINE VERKÄUFER, VERTRETER, WIEDERVERKÄUFER UND VERTRIEBSHÄNDLER ALLE ANDEREN GARANTIE, OB AUSDRÜCKLICH ODER STILLSCHWEIGEND, AUS, EINSCHLIESSLICH UND NICHT BESCHRÄNKT AUF ALLE GARANTIE DER MARKTGÄNGIGKEIT ODER EIGNUNG FÜR EINEN BESTIMMTEN ZWECK. DIE IN DIESER GARANTIE BESCHRIEBENEN RECHTSMITTEL SIND DIE EINZIGEN RECHTSMITTEL, DIE DEM KUNDEN BEI MANGELHAFTEN WAREN, DIE UNTER DIE GARANTIE FALLEN, ZUR VERFÜGUNG STEHEN. Atomos GARANTIERT NICHT, DASS DIE WAREN FEHLERFREI UND OHNE UNTERBRECHUNG FUNKTIONIEREN WERDEN. DIE WAREN SIND NICHT DAZU BESTIMMT, DAS HAUPT- ODER DAS EINZIGE SPEICHERMEDIUM FÜR DATEN ZU SEIN – DER KUNDE IST ALLEIN FÜR DIE SICHERUNG UND DEN SCHUTZ DER DATEN VERANTWORTLICH.

## **Software-Lizenzvertrag**

WICHTIG, BITTE SORGFÄLTIG LESEN. DIES IST EIN LIZENZVERTRAG.

Diese Atomos-Software, die zugehörige Dokumentation, alle enthaltenen Beispielbilder und andere Dateien (die „Software“) sind durch Urheberrechtsgesetze und internationale Urheberrechtsverträge sowie durch andere Gesetze und Verträge zum geistigen Eigentum geschützt. Die Software wird lizenziert, nicht verkauft. Dieser Endbenutzer-Lizenzvertrag („EULA“) ist eine rechtliche Vereinbarung zwischen Ihnen (entweder als natürliche oder juristische Person) und Atomos in Bezug auf die urheberrechtlich geschützte Software, die mit dieser EULA bereitgestellt wird. Die Nutzung der Software, die Ihnen von Atomos in jeglicher Form oder auf jeglichem Medium zur Verfügung gestellt wird, stellt Ihre Zustimmung zu diesen Bedingungen dar, es sei denn, der Softwarehändler stellt gesonderte Bedingungen bereit; in diesem Fall können bestimmte zusätzliche oder andere Bedingungen gelten.

Wenn Sie mit den Bedingungen dieser EULA nicht einverstanden sind, dürfen Sie die Software nicht herunterladen, installieren, kopieren oder verwenden. Indem Sie die Software installieren, kopieren oder anderweitig nutzen, erklären Sie sich mit den Bedingungen dieser EULA einverstanden. Wenn Sie den Bedingungen dieser EULA nicht zustimmen, ist Atomos nicht bereit, die Software an Sie zu lizenzieren.

1. **Berechtigte Lizenznehmer.** Diese Software ist nur für Käufer des Atomos Shogun Classic zur Lizenzierung verfügbar, die ein von Atomos Shogun Classic hergestelltes Gerät erworben und bei einem von Atomos autorisierten Wiederverkäufer gekauft haben, wobei jegliche Rechte zur Vervielfältigung oder zum weiteren Vertrieb, zur Lizenzierung oder Unter-Lizenzierung ausgeschlossen sind.
2. **Lizenzerteilung.** Atomos gewährt Ihnen ein persönliches, nicht übertragbares und nicht ausschließliches Recht, die mit dieser EULA gelieferte Kopie der Software zu nutzen. Sie verpflichten sich, die Software nicht zu vervielfältigen, es sei denn, dies ist für die Verwendung mit dem Atomos Shogun Classic. Sie stimmen zu, dass Sie das schriftliche Begleitmaterial der Software nicht kopieren dürfen. Es ist strengstens untersagt, die Software oder die hierin gewährten Rechte ganz oder teilweise zu ändern, zurückzuentwickeln, zu übersetzen, zu vermieten, zu kopieren, zu übertragen oder an andere Personen abzutreten oder die Hardware, auf der die Software läuft, zurückzuentwickeln. Die Software wird lizenziert, nicht verkauft. Sie erkennen an, dass kein Rechtstitel am geistigen Eigentum an der Software auf Sie übertragbar ist. Sie erkennen ferner an, dass der Rechtstitel und die vollständigen Eigentumsrechte an der Software das ausschließliche Eigentum von Atomos und/oder seinen Händlern bleiben und Sie keine Rechte an der Software erwerben, außer wie oben ausdrücklich dargelegt. Alle Kopien der Software enthalten die gleichen Schutzmerkmale, die in oder auf der Software enthalten sind. Alle Eigentums- und Urheberrechte in und an der Software (einschließlich, aber nicht beschränkt auf enthaltene Bilder, Animationen, Video-, Audio- und Textdateien), die begleitenden gedruckten Materialien und alle Kopien der Software sind Eigentum von Atomos oder seinen Händlern.
3. **Rückentwicklung „Reverse Engineering“.** Sie erklären, dass Sie nicht versuchen werden, die Software und/oder das Atomos Shogun Classic ganz oder teilweise zurückzukompilieren, davon Abzweigkreise zu erstellen, zu modifizieren, zu übersetzen oder zu demontieren, und dass Sie, wenn Sie ein Unternehmen sind, Ihre Mitarbeiter und Auftragnehmer nach besten Kräften daran hindern werden, dies zu versuchen. Jegliche Nichteinhaltung des oben Gesagten oder jeglicher anderer hierin enthaltenen Geschäftsbedingungen führt zum automatischen Erlöschen dieser Lizenz und der Rechte, die Ihnen hierunter von Atomos gewährt werden.

Atomos behält sich das Recht vor, diese Lizenz zu kündigen, unbeschadet jeglicher zusätzlicher Regressansprüche, die Atomos gegen Sie hat, wenn Sie eine der Bedingungen verletzen.

## Device Management

---

Register your Shogun Classic, learn from tutorials and download user manuals and firmware updates.

**[my.atomos.com/account](https://my.atomos.com/account)**

## Support

---

If you experience any issues using Shogun Classic, or have an unanswered question don't hesitate to reach out.

**[atomos.com/support](https://atomos.com/support)**

## User Manual

---

Scanning the QR code takes you to the FAQ page on our website where you can read up on the products documentation.

**[support.atomos.com/hc/en-us](https://support.atomos.com/hc/en-us)**

## Geräteverwaltung

---

Registrieren Sie ihren Shogun Classic, sehen Sie sich Tutorials an und laden Sie Anleitungen / Updates herunter.

**[my.atomos.com/account](https://my.atomos.com/account)**

## Kundenservice

---

Sollte es ein Problem mit Ihrem Shogun Classic, oder eine Frage zum Produkt geben, zögern Sie bitte nicht uns zu kontaktieren.

**[atomos.com/support](https://atomos.com/support)**

## Bedienungsanleitung

---

Durch Scannen des QR Codes gelangen Sie zum FAQ Bereich unserer Website, wo sie die Anleitung des Produkts lesen können.

**[support.atomos.com/hc/en-us](https://support.atomos.com/hc/en-us)**



Scan QR code for  
User Manual